

IL CALORE DELL'INFRAROSSO E IL BENEFICIO DEL VAPORE E DELL'AROMATERAPIA PER UN EFFETTO VASOTONIFICANTE, RASSODANTE, RIDUCENTE

THE WARMTH OF INFRARED RAYS AND THE BENEFICIAL EFFECT OF STEAM AND AROMA THERAPY PRODUCE A VASO-TONING, MUSCLE TONING AND WEIGHT-REDUCING ACTION



STEAM



SLIM UP® STEAM

Calore, vapore e aromi

SLIM UP® STEAM è un apparecchio turperestetica brevettato ad una nuova concezione, abbinando l'effetto termico dei raggi infrarossi agli effetti benefici del vapore edell'aromaterapia; dispone di cinque programmi che alternano e combinano queste funzioni per ottenere un effetto vasotonificante, rassodante, riducente edimagrante, in base alle necessità; è un apparecchio fondamentale per il trattamento multifattoriale della cellulite.

SLIM UP® STEAM:

- A) effetto drenante, in caso di ritenzione idrica, edema, cellulite linfede matosa, e sovrappeso dato dall'aumento della componente corporea liquida.
- B) effetto lipolitico in caso di eccessiva presenza di grasso.
- C) effetto benefico in tutti i tipi di cellulite, dovuto alla miglior irradiazione ematica locale, al miglior drenaggio, all'allontanamento delle tossine e dei prodotti di rifiuto ed alla lipolisi.
- D) effetto rassodante cutaneo, dovuto alla forte penetrazione di oli essenziali.

Heat, steam and aromas

Patented SLIM UP® STEAM This is a newly designed beauty therapy unit combining the thermal effect of infrared rays with the beneficial effects of steam and aromatherapy; it features five programmes alternating and combining these functions for obtaining a vessel toning, firming, reducing and slimming effect according to needs; this is an essential unit for the multi-factor treatment of cellulite.

SLIM UP® STEAM:

- A) draining effect, in case of water retention, oedema, cellulite with lymph-oedemas, and excess weight due to the increase of the body liquid component.
- B) lipolytic effect in case of excess weight.
- C) beneficial effect in all types of cellulite, due to a better local vascularization, to the improved drainage, to the elimination of toxins and of waste products and to lipolysis.
- D) skin firming effect, due to the deep penetration of essential oils.

Apertura leggerissima
Easy opening



Aromaterapia
Aromatherapy

Serbatoio carico acqua
Filling water tank

Infrarossi
Infra-red

Tre vaschette per la gestione di tre differenti aromi
Three reservoirs for managing three different aromas



Indipendente dallareidrica
Independent of the water system

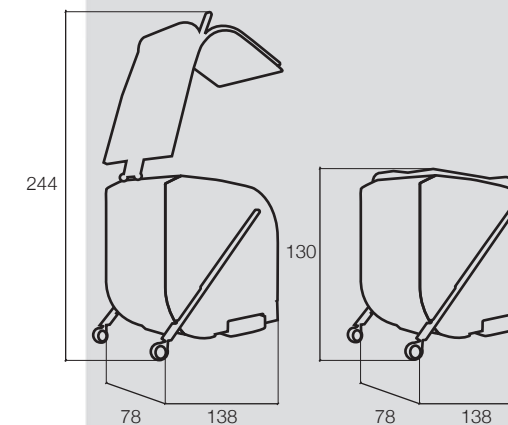
Serbatoio acqua di scarico
Waste water tank



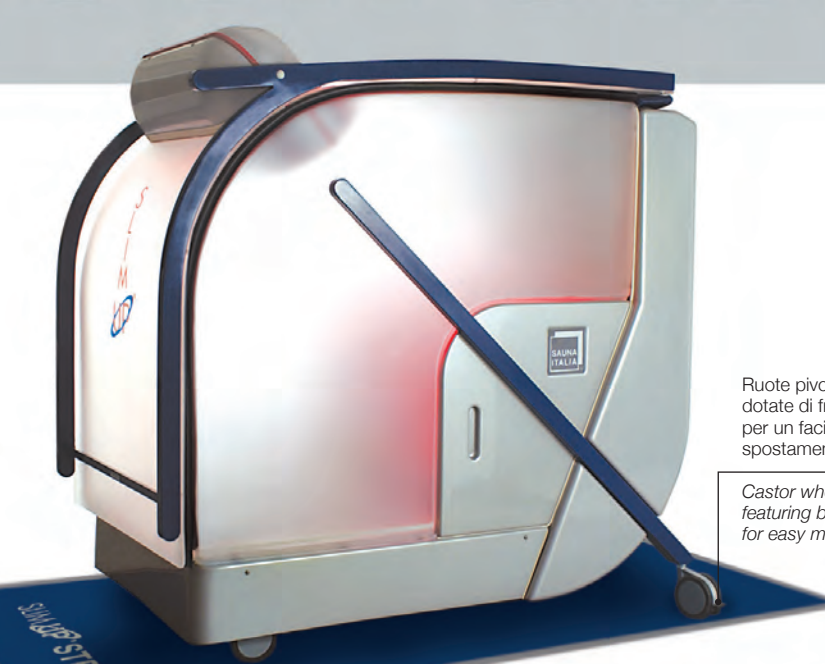
Steam helps centres "centre" their targets

Infrarossi
Infra-red

Vapore
Steam



Con Steam sempre più Centro



Ruote pivotanti, dotate di freno, per un facile spostamento

Castor wheels, featuring brake, for easy movement



Pratica pedana in materiale espanso appositamente pensata per evitare dispersioni di condensa e vapore sul pavimento

Practical platform made of foam material specially designed to prevent the dispersion of condensation and steam onto the floor.



Una sofisticata centralina elettronica di controllo gestita da microprocessor di facile utilizzo, gestisce tutte le funzioni di Slim-Up Steam.

A user-friendly sophisticated microprocessor-controlled control unit manages all of Slim-Up Steam functions.



Calore, vapore e aromi

SLIM UP® STEAM

È un'apparecchiatura per estetica di nuova concezione, abbinata all'effetto termico dei raggi infrarossi agli effetti benefici del vapore e dell'aromaterapia.

-Calore

- Effetto lipolitico o liporiducete o positivo sul sovrappeso ed obesità in quanto stimolante il metabolismo locale grazie al calore che l'infrarosso riesce a far penetrare in profondità meglio di altre metodiche
- Effetto positivo sulla cellulite per aumento della circolazione, capillarizzazione, ossigenazione, nutrizione locale, per aumento della detossificazione, per ginnastica vascolare e per effetto lipolitico
- Miglior penetrazione dei prodotti cosmetici per aumento della microcircolazione e riduzione della barriera elettrica cutanea
- Effetto detossificante o disintossicante per aumento della sudorazione e della liberazione di farmaci, tossine, inquinanti, ecc
- Effetto stimolante le difese immunitarie ed antivirali
- Effetto antalgico o antidolorifico
- Effetto rilassante muscolare o decontratturante
- Effetto relax

-Vaporizzazione e aroma

- Miglior assorbimento degli aromi per veicolazione con vapore attraverso le ghiandole sudoripare attivate al loro massimo grado e attraverso le ghiandole sebacee liberate dall'ingombro del sebo
- Effetto vasotonico, riducente e rassodante legato alle caratteristiche dei principi attivi aromatici

Heat, steam, aromas

This is a newly designed beauty therapy unit combining the thermal effect of infrared rays with the beneficial effects of steam and aromatherapy.

-Heat

- Lipolytic or fat reducing effect, in other words a beneficial effect on excess fat and obesity, since it stimulates local metabolism thanks to the heat which penetrates deeper in the body by means of the infrared rays, than it does with other methods
- Beneficial effect on cellulite due to increased circulation, capillarisation, oxygenation, local nutrition, detoxification, vascular gymnastics and to the lipolytic effect
- Better penetration of cosmetic products due to the increased micro-circulation and to the reduction of the skin electrical barrier
- Detoxifying or detoxicant effect due to increased perspiration and the elimination of drugs, toxins, pollutants etc.
- Stimulating effect on the immune system and on antiviral defenses
- Analgesic and pain-killing effect
- Muscle relaxing and soothing effect
- Relaxing effect

-Vaporization and aroma

- Better absorption of aromas which are conveyed by steam through sweat glands which are activated at their most and through sebaceous glands which are freed from sebum
- Vessel toning, reducing and firming effect due to the nature of aromatic active principles



Una sofisticata centralina elettronica di controllo, gestita da microprocessore, di facile utilizzo, gestisce tutte le funzioni di SLIM UP® STEAM.

Visualizzazione dei programmi

SLIM UP® STEAM dispone di 5 programmi automatici di lavoro che alternano e combinano il funzionamento di Infrarossi, Vapore ed Aromaterapia (con la selezione di 3 differenti aromi) e di 3 funzioni per la selezione manuale di IR, VAP e Aromi.

Impostazione dei programmi di lavoro

3 soli pulsanti di selezione, uniti ad una completa ed immediata visualizzazione del display alfanumerico retroilluminato, permettono una facile selezione di tutte le funzioni.

Funzionamento

Sia manuale che gestito da SLIM UP® TOP CARD (SLIM UP TOP CENTER®)

Visualizzazione dei programmi
Displaying programmes



Operation

Both manual and controlled by SLIM UP® TOP CARD (SLIM UP TOP CENTER®)

Impostazione dei programmi di lavoro
Setting the work programmes

A user-friendly sophisticated microprocessor-controlled control unit manages all of SLIM UP® STEAM functions.

Displaying programmes

Slim-Up Steam features 5 automatic work programmes which alternate and combine the operation of infrared rays, steam and aromatherapy (with the opportunity to select 3 different aromas) and 3 functions for the manual selection of IR, steam and aromas.

Setting the work programmes

Only 3 push-buttons, along with a complete and immediate response of the back-lit alphanumerical display, make it possible to easily select all functions.

Caratteristiche tecniche

Tensione di alimentazione:	230 V~
Frequenza di rete:	50 Hz
Potenza assorbita:	3000 W
Potenza totale disponibile alle lampade:	900 W (per n 9 lampade da 100 W ciascuna)
Potenza disponibile al produttore di vapore:	2000 W
Apparecchio di classe I	
Apparecchio per funzionamento continuo	
Sezionamento e protezione con interruttore magnetotermico differenziale ad alta sensibilità	

Technical specifications

Power voltage:	230 V~
Mains frequency:	50 Hz
Absorbed power:	3000 W
Total power available for lamps:	900 W (for 9 lamps, each 100W)
Power output of steam generator:	2000 W
Class I appliance	
Continuous function appliance	
Sectioning and cutout by switch high-sensitivity residual current circuit breaker	

I singoli trattamenti possono essere sconsigliati in gravidanza, in talune patologie cardiache, in caso di turbe psichiche. Avvertenze e controindicazioni sono riportate sui manuali d'uso in dotazione ad ogni apparecchio. I manuali sono a disposizione della clientela prima dell'acquisto. - Certain treatments are not recommended during pregnancy, in the case of some heart illnesses and psychiatric problems. Warnings and contraindications are shown in the operating manuals provided with each appliance. The manuals are available for the perusal of customers before purchasing.

Dam S.r.l.

Via Del Lavoro, 6 - Zona Industriale Montaletto
48015 Cervia (RA) - ITALIA
Tel. +39 0544 965164 - Fax +39 0544 965159
email: info@saunaitalia.com - www.saunaitalia.com

Dam S.r.l.

É Azienda certificata dall'ente accreditato tedesco TÜV Rheinland per il Sistema di Qualità secondo le norme: UNI EN ISO 9001:2008 - UNI CEI EN ISO 13485:2012
This company has a Quality System certified according to UNI EN ISO 9001:2008
UNI CEI EN ISO 13485:2012 standards by the TÜV Rheinland German accreditation body

Il futuro by

