

ELJA®

SAUNA SWEET HOME



## ELLE® SAUNA SWEET HOME ambient & style...

Nella grande o nella piccola forma, stessa è la sostanza che ti circonda, nella gran qualità delle cose che tornano solo a volte, pur raramente, ma ora sono qui.

Puoi entrarci o starne fuori ma già è bello così, sapere che ci sei, calda e disponibile, per quell'attimo che di certo vorrò anche domani.

*Either large or small, the essence does not change, this is an example of rare quality you can hardly find anywhere else.*

*You may either get in or stay out, what matters is knowing that it is there, hot and ready, for spending some moments, an experience which you will definitely want to repeat.*

...click



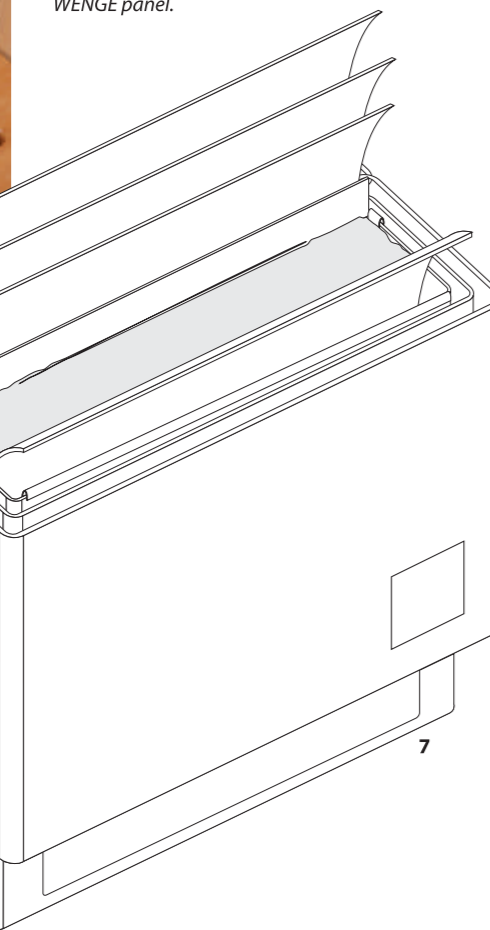
ELLE RAVE



- 1 Particolare zona ingresso  
*Entrance detail*
- 2 Pulsantone interno chiamata (2 A) e ricevitore (2 B) – dal pulsantone si può attivare una chiamata, senza fili, al ricevitore inseribile in qualunque presa elettrica distante sino a 100 metri.  
*Internal mushroom-type calling button (2 A) and receiver (2 B): the latter can be plugged into any socket up to a distance of 100 metres, for two-way cordless communication.*

- 3 Quadro elettronico di comando gestito da microprocessore.  
3A) Selettore con visualizzazione e led delle funzioni ON-OFF-PROG.  
3B) Impostazione e visualizzazione digitale della temperatura.  
3C) Programmazione digitale dell'accensione e dello spegnimento nell'arco delle 24 ore.  
3D) Selettore con visualizzazione digitale dei 9 programmi di cromoterapia  
*Microprocessor controlled electronic panel.  
3A) ON-OFF-PROG functions selector with displays and leds.  
3B) Digital setting and displaying of temperature  
3C) Digital setting of starting and stopping times over 24 hours.  
3D) Selector of the 9 chrome-therapy programs with digital display*

- 4 La centralina di controllo computerizzata, semplice da usare e dalle funzioni uniche è alloggiata con discrezione formale nella parte superiore del pannello in WENGE, comodamente accessibile.  
*The user-friendly computerized control unit features unique functions and is discreetly housed in the upper part of the easily accessible WENGE panel.*



- 5 Speciali altoparlanti sono discretamente alloggiati per diffondere suoni  
*Discreetly housed special loudspeakers for sounds diffusion.*
- 6 Particolari di interno: stufa, secchiello e mestolo, pulsantone  
*Interior furnishing details: heater, bucket and ladle, mushroom-type button*
- 7 Stufe Sauna Italia : 3 camere in acciaio, gli originali flaps per distribuire uniformemente il calore, vaschette in acciaio per pietre laviche, resistenze corazzate inox.  
*Sauna Italia heaters: 3 steel chambers, unique flaps to uniformly convey heat, steel trays for lava stones, stainless steel heating elements.*

# ELLE

## SAUNA SWEET HOME

STAI BENE ALL'INTERNO-ENJOY THE INSIDE



ELLE Sauna Sweet Home® porta "A CASA" un prodotto che contiene gli stessi principi di benessere e di eleganza che SAUNA ITALIA® da sempre ha portato nel settore professionale. Una linea di saune realizzate con le stesse caratteristiche di robustezza e di durevolezza nel tempo che contraddistinguono i prodotti SAUNA ITALIA® e con caratteristiche estetiche assolutamente innovative, con finiture di alto pregio ed elementi ludici che arricchiscono il piacere di utilizzarle. Le pareti sono rivestite internamente in Hemlock naturale, come le più belle saune ad uso professionale; esternamente Okoumé biondo e prezioso Wengé. L'ambiente interno trova continuità con lo spazio esterno con una porta a tutta luce oltre che con l'originale cromoterapia che ne illumina l'interno e si riverbera nell'ambiente circostante; la luce cambia di intensità e colori creando effetti di evanescenza che ricordano l'alba, il tramonto, il sole alto nel cielo... nell'aria la tua musica preferita. **SAUNA ITALIA®: finalmente a casa!**

STAI BENE ALL'ESTERNO-ENJOY THE OUTSIDE



ELLE Sauna Sweet Home® brings "HOME" a product incorporating the same principles of well-being and elegance that SAUNA ITALIA® has always brought to the professional sector. A line of saunas manufactured with the same sturdiness and durability which have always distinguished SAUNA ITALIA® products and with an absolutely innovative outer look, high quality finishing along with gaming items which will make you enjoy them even more. Walls are internally panelled in untreated Hemlock just like the most beautiful professional saunas; they feature golden-coloured Okoumé and valuable Wengé externally. There is no actual break between the interior and the outer space thanks to the unhindered light output through the door and the unique chrome-therapy which lights up the interior and reverberates in the surrounding environment: light changes its intensity and colours thus creating fading effects which remind of dawn, sunset, the sun high in the sky... and your favourite music in the air. **SAUNA ITALIA®: at home at last!**

Elle® Sauna sweet home  
"In casa vostra"  
Elle® Sauna sweet home  
"In your home"

E' il piacere di un momento in compagnia di se stessi, o insieme agli altri.  
E' concedersi una pausa nel benessere per ritrovare e mantenere forma e bellezza.  
*Here you will enjoy spending some moments either alone or with others.  
Treat yourself to a well-being pause to stay in shape and look good.*

ELLE JOY  
Dimensioni LxPxX = CM 126x130x200  
Assorbimento 2800 watt  
Tensione di alimentazione 230 Vac (monofase)

ELLE RAVE  
Dimensioni LxPxX = CM 201x130x200  
Assorbimento 4200 watt  
Tensione di alimentazione 230 Vac (monofase)  
400 Vac (trifase)

Le porte possono essere montate indifferentemente a sinistra o a destra. Le saune possono essere collocate in angolo destro o sinistro oppure al centro dell'ambiente: tutte le pareti esterne, comprese quella di fondo sono elegantemente rifinite.

ELLE JOY  
Dimensions LxDxH = 126x130x200 cm  
Input: 2800 watt  
Supply voltage 230 Vac (single-phase)

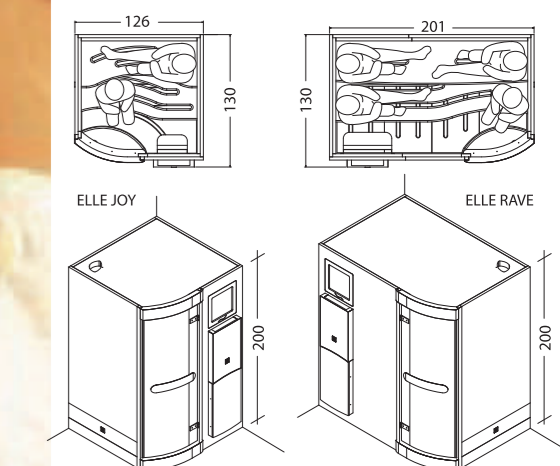
ELLE RAVE  
Dimensions LxPxX = CM 201x130x200  
Input 4200 watt  
Supply voltage 230 Vac (single-phase)  
400 Vac (three-phase)

Doors may be hung either on the left or on the right side. Saunas may be placed either in a right or left corner or in the middle of a room: all outer walls, including the back-wall, are elegantly finished.

Elle® Sauna sweet home  
"Il piacere di averla" "L'orgoglio di mostrarla"  
Elle® Sauna sweet home  
"It is a pleasure to have it" "It is a matter of pride to show it"



7 "Vista di interno"  
"Interior sight"



ELLE JOY

# ELLE®

## SAUNA SWEET HOME



ELLE® SAUNA SWEET HOME MADE IN ITALY



La ditta si riserva di apportare eventuali modifiche atte a migliorare la qualità delle apparecchiature senza alcun preavviso. / The manufacturer reserves the right make modification to products to improve them, without giving prior notice.

### Dam S.r.l.

Via Del Lavoro, 6 - Zona Industriale Montaletto  
48015 Cervia (RA) - ITALIA  
Tel. +39 0544 965164 - Fax +39 0544 965159  
email: info@saunaitalia.com - www.saunaitalia.com

### Dam S.r.l.

É Azienda certificata dall'ente accreditato tedesco TÜV Rheinland per il Sistema di Qualità secondo le norme: **UNI EN ISO 9001:2008 - UNI CEI EN ISO 13485:2012**  
This company has a Quality System certified according to **UNI EN ISO 9001:2008**  
**UNI CEI EN ISO 13485:2012** standards by the TÜV Rheinland German accreditation body

Il futuro by

